

03F/3F-A 杠杆型顶尖浮动动力卡盘

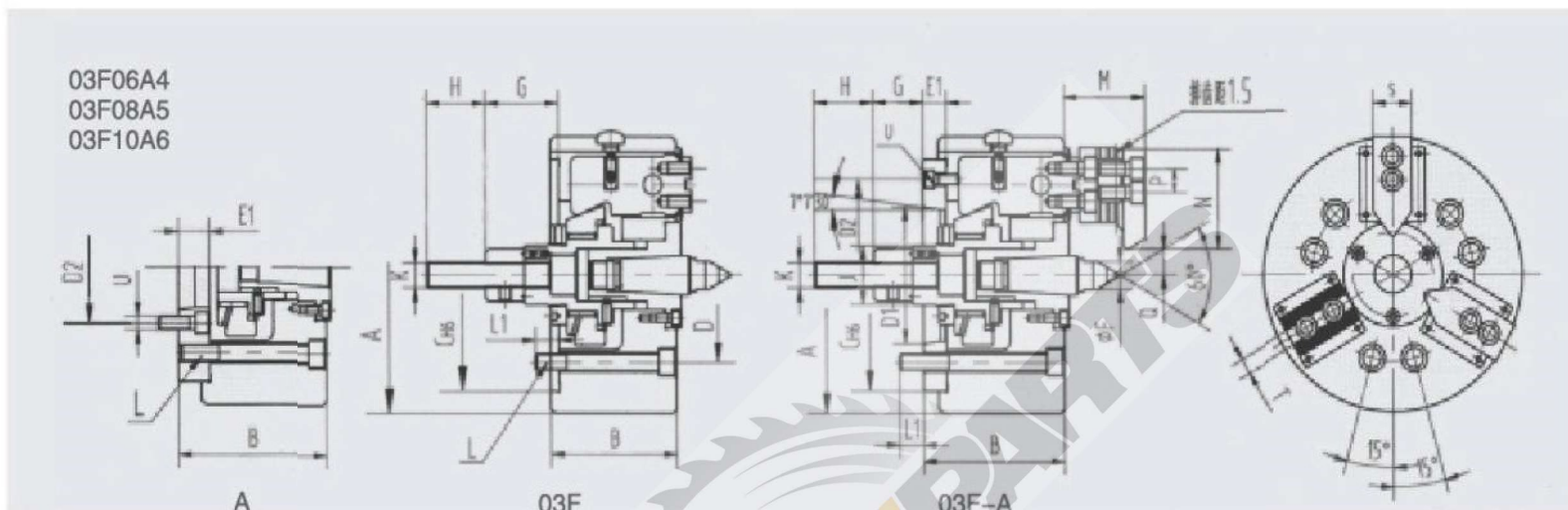
LEVER-TYPE CENTER FLOATING POWER CHUCK

三爪高速中实浮动型卡盘

- 是加工轴的专用卡盘。
- 要求端面距离限定时使用弹簧顶尖，卡爪具有后拉夹紧的功能，因此可得到高精密度。对轴心要求高精度时可使用死顶尖。
- Special chuck for machining shaft.
- Required to use spring center when end face distance limited, the clamping jaw have the function of back pull clamping, hence can get high precision Can use fixed center when have high precision of axis.



尺寸图 Dimensions



规格表 Specification

单位/UNT:mm

型号 Model	A	B1	B2	C	D	D1	D2	E	E1	F	G (max)	G (min)	H
03F06A4	167	81	95	140	104.8	63.51	96	5	20	17	50	44	36
03F06A5	167	81	91	140	104.8	82.56	116	5	15	17	50	44	36
03F08A5	210	91	111	170	133.4	82.56	104.8	5	25	25	65	58	36
03F08A6	210	91	103	170	133.4	106.38	150	5	17	25	65	58	36
03F10A6	254	100	120	220	171.4	106.38	133.4	5	25	36	83	73	36
03F10A8	254	100	113	220	171.4	139.72	190	5	18	36	83	73	36

型号 Model	J	K	L	L1	L2	M	N	P	Q (max)	Q (min)	S	T	U
03F06A4	34	M16×2	6-M10	15	15	52	60	14	22	4	26	10	6-M10
03F06A5	34	M16×2	6-M10	16	16	52	60	14	22	4	26	10	3-M6
03F08A5	38	M20×2.5	6-M12	20	17	70	80	20	29	5.5	35	12	6-M10
03F08A6	38	M20×2.5	6-M12	20	18	70	80	20	29	5.5	35	12	3-M6
03F10A6	45	M20×2.5	6-M16	22	18	86	100	25	37	7	40	14	6-M12
03F10A8	45	M20×2.5	6-M16	22	24	86	100	25	37	7	40	14	3-M8

型号 Model	夹持直径 Chuck diameter (mm)		爪行程 Jaw stroke (mm)	柱塞行程 Plunger Stroke (mm)	最大夹持力 Max. Clamping force		最高回转速 Max. speed r.p.m.(min ⁻¹)	I kg/cm ²	净重 Weight (kg)	适用回转缸 Matching Cyl	最大使用压力 Max. pressure Mpa(kgf/cm ²)
	Max最大	Min最小			kgf	(KN)					
03F06A4	44	8	2.5	6	52.4	5350	5000	0.05	14.6	RH-100K,RA-170	3.0(30),0.6(6)
03F06A5	44	8	2.5	6	52.4	5350	5000	0.05	14	RH-100K,RA-170	3.0(30),0.6(6)
03F08A5	58	11	3.5	8	74.5	7600	4750	0.14	28	RH-125,RA-220	2.0(20),0.4(4)
03F08A6	58	11	3.5	8	74.5	7600	4750	0.14	27	RH-125,RA-220	2.0(20),0.4(4)
03F10A6	75	14	4.5	10	107	11000	3500	0.3	42	RH-150	1.7(17)
03F10A8	75	14	4.5	10	107	11000	3500	0.3	40	RH-150	1.7(17)